



VORSEGEL

Name

Schiffstyp

Vorsegeltyp

- Cruise oder Race
 Topp-Takelung oder 7/8 Rigg oder 9/10 Rigg
 Fock oder Genua
 Selbstwende Fock Rollanlage Rollreffanlage

Riggmaße

- cm (Abstand zwischen Deckstrak und Vorstaganschlag am Mast)
 cm (Abstand zwischen Vorderkante Mast und Anschlagpunkt Vorstag/ Vorstagspütting)

Vorstagsart

- Drahtvorstag Durchmesser mm
 Profilvorstag Typ (z.B. Furlex 104 S)

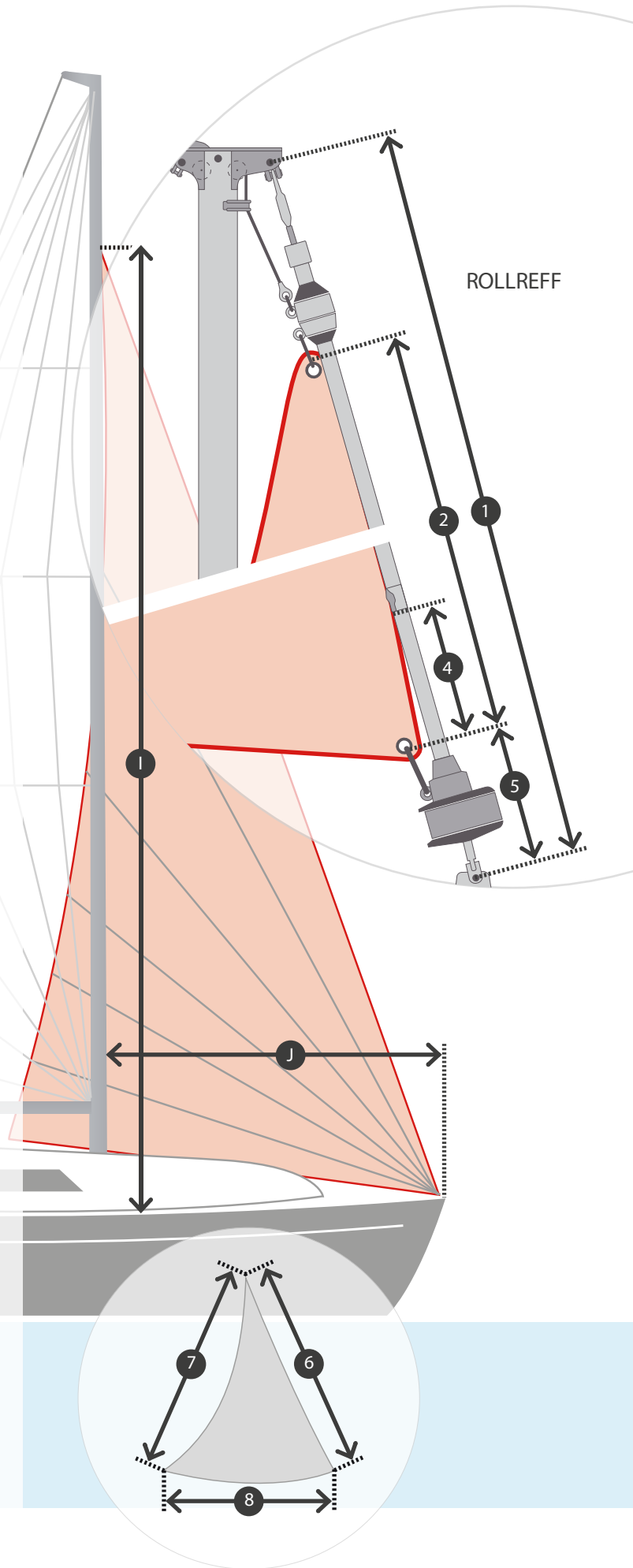
- cm max. Vorstaglänge
 cm max. Vorlieklänge (Kausch-Kausch)

Rollreff

- mm Durchmesser Vorliekskeder
 cm Anschlagpunkt Hals bis Unterseite Einfädler
 cm Höhe Hals über Deck

Maße altes Segel (gespannte Lieken)

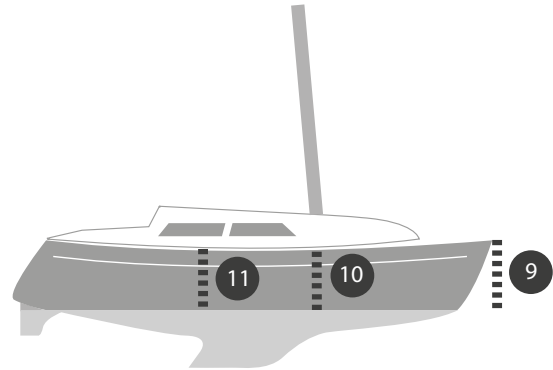
- cm Vorliek
 cm Achterliek (ohne Rundung)
 cm Unterliek (ohne Rundung)



VORSEGEL

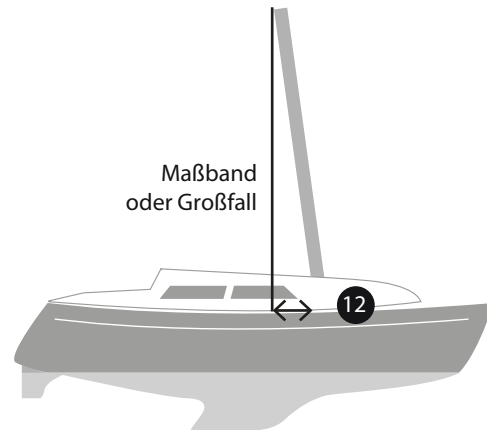
Decksprung (Deckshöhe über Wasserlinie)

- 9** cm Am Bug
- 10** cm Am Mast
- 11** cm Mitte HP-Schiene



Mastfall

- 12** mm Mastfall z.B. 200 mm
(gemessen auf Höhe Deckstrak)



Fockschiene oder Genuaschiene

- 13** cm Vorstags-Pütting bis Anfang Schiene
(direkte Linie messen)
- 14** cm Vorstags-Pütting bis Ende Schiene
(direkte Linie messen)
- 15** cm Selbstwendefockschiene
Distanz Schiene bis Vorstags-Pütting

